



ARQ

Cuvette suspendue 60x39 cm.

REF: 22172

Cuvette suspendue avec des courbes sensuelles. Design et commodité dans une pièce, facilitant le nettoyage dans la salle de bains. Possibilité d'installation avec support mural. Distance entre vis de fixation: 23 cm.

Le prix de l'ensemble comprend cuvette WC suspendue et abattant fixe.

REF. 22172

COULEURS / FINITIONS

01
Blanc

ARTICLES

Ref.	Produit / Ensemble	Mesures
	Cuvette suspendue pour réservoir haut, réservoir encastré ou robinet de chasse	
22172	Cuvette WC suspendue, sortie horizontale, Possibilité d'installation avec support mural 60 x 39 cm	
51530	Abattant fixe en ASA bi-matière	
Composants/Installation		
55400	Système Pro WC. Support pour cuvette WC avec réservoir double chasse d'eau réglable 6/3 litres, 4,5/3 litres et 4/2 litres.	
5536569	Poussoir Double chasse PL3 Chrome Brillant	

INFORMATIONS SUR LE PRODUIT

Caractéristiques

Cuvette WC de 60 x 39 cm. sortie horizontale / 29 kg. / 18 unités par palette. Distance entre vis de fixation: 23 cm. Possibilité d'installation avec support mural.

Garantie

Les produits Gala sont garantis face à tout défaut de fabrication, depuis la date d'acquisition du produit, tant que l'installation ait été effectuée conformément aux instructions d'installation de Gala et en appliquant la normative en vigueur pour les installations électriques et d'assainissement par le personnel autorisé. La période de garantie pour les appareils sanitaires est de 5 ans.

Installation

[Voir manuels d'installation](#)

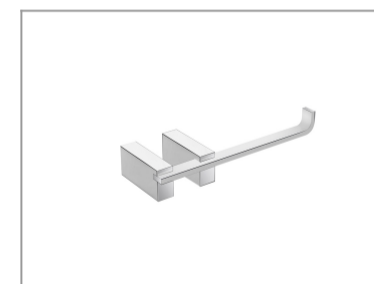
Certifications

La qualité à Gala est une constante pour garantir les caractéristiques techniques, esthétiques et les prestations de nos produits. Voir certificats de qualité du produit.

Entretien

Le nettoyage se fera de préférence avec un détergent liquide et une brosse ou une éponge. Ne pas gratter avec des objets tranchants ou des éponges métalliques. Tous les 6 mois il est recommandé de contrôler les joints d'évacuation et de vérifier qu'ils ne fuient pas.

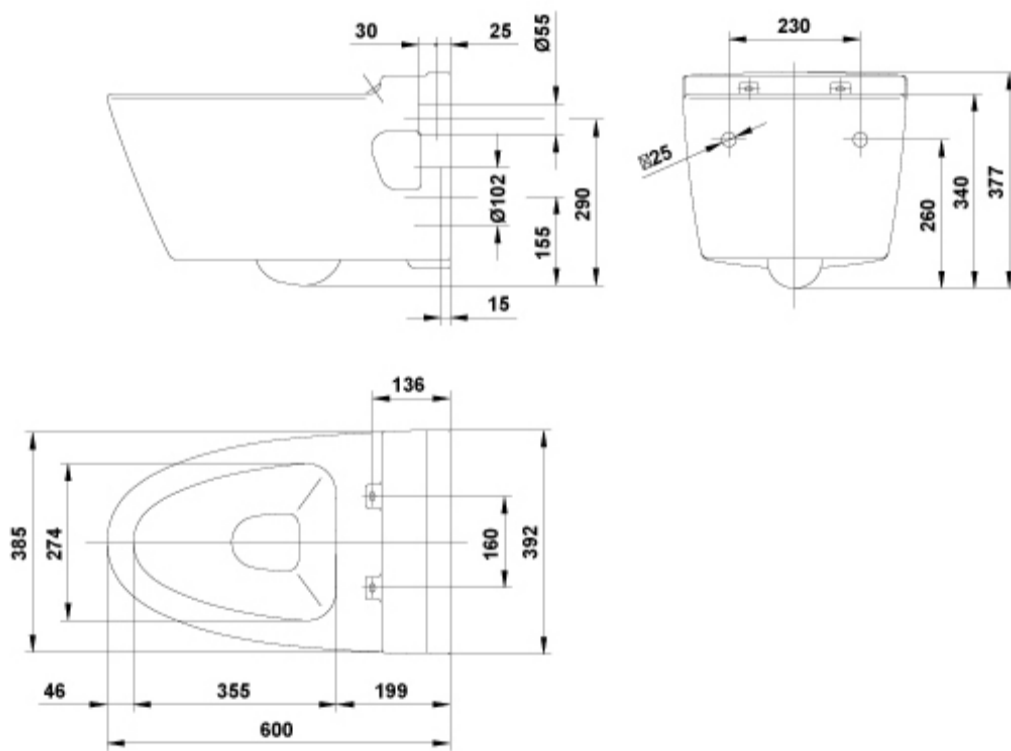
SUGGESTIONS



AMBIANCE




DESSINS TECHNIQUES



2D

-  91.65 KB [↓ Cuvette suspendue 60x39 cm. - Técnico \(.AI\)](#)
-  67.44 KB [↓ Cuvette suspendue 60x39 cm. - Técnico \(.DWG\)](#)
-  476.57 KB [↓ Cuvette suspendue 60x39 cm. - Técnico \(.DXF\)](#)
-  104.69 KB [↓ Cuvette suspendue 60x39 cm. - Técnico \(.PDF\)](#)
-  29.78 KB [↓ Cuvette suspendue 60x39 cm. - Alzado \(.DWG\)](#)
-  22.92 KB [↓ Cuvette suspendue 60x39 cm. - Alzado \(.DXF\)](#)
-  32.37 KB [↓ Cuvette suspendue 60x39 cm. - Lateral \(.DWG\)](#)
-  32.86 KB [↓ Cuvette suspendue 60x39 cm. - Lateral \(.DXF\)](#)
-  27.73 KB [↓ Cuvette suspendue 60x39 cm. - Planta \(.DWG\)](#)
-  27.48 KB [↓ Cuvette suspendue 60x39 cm. - Planta \(.DXF\)](#)

3D

-  516.49 KB [↓ Cuvette suspendue 60x39 cm. - 3D \(.DWG\)](#)